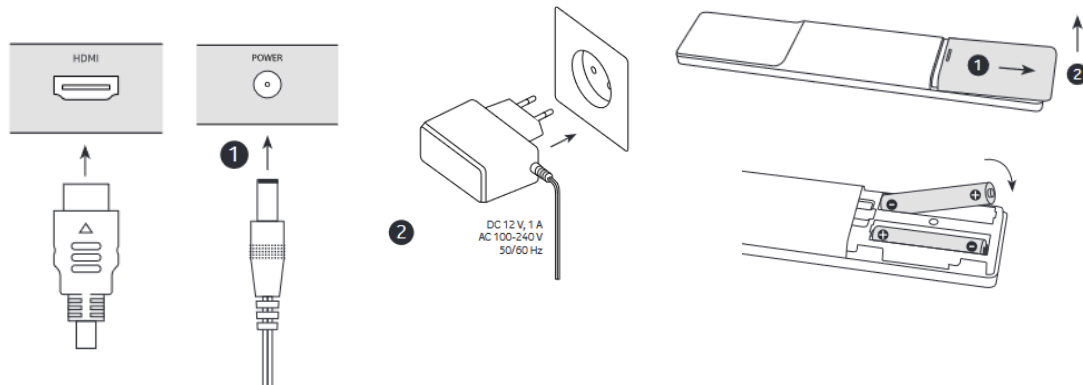


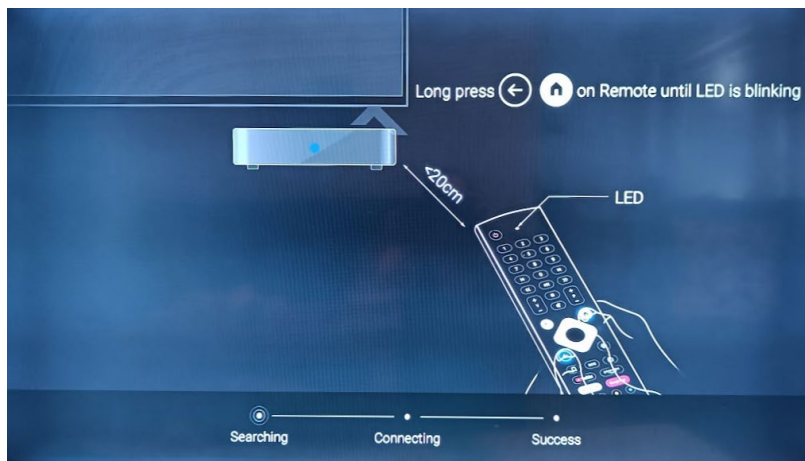
# Nokian Android tv-boksin käyttöönotto-ohje

Laitteen käyttöönotto on helppoa, sillä se ohjeistaa sinua käyttöönotossa vaihe vaiheelta.

1. Kiinnitä laite HDMI-kaapelilla televisioon ja virtajohdolla pistorasiaan. Laita patterit laitteen kaukosäätimeen.



2. Valitse televisiostasi kyseisen HDMI-portin näkymä.
3. Ohjeistus alkaa. Paina tv-boksin kaukosäätimen keskipainiketta kunnes LED-valo alkaa vilkkua.



4. Valitse haluamasi kieli.
5. Seuraavaksi voit määrittää television nopeasti Android-puhelimesi avulla. Tässä esimerkissä määrittäminen ohitetaan.
6. Valitse WiFi-verkko laitteen internetyhteyttä varten. Voit yhdistää laitteen myös ethernet-kaapelilla.
7. Lataa uusi järjestelmäpäivitys, jos laite ehdottaa sitä. On tärkeää, että laite on ajan tasalla, jotta se toimii hyvin.
8. Laite ehdottaa kirjautumista sisään Googlen. Voit tehdä sen tässä tai myöhemmin. TV Premiumin IPTV-sovellus löytyy ilman kirjautumistakin, se on esiasennettuna laitteelle. Tässä esimerkissä kirjautuminen ohitetaan tässä kohtaa.
9. Hyväksy palveluehdot.
10. Asenna suositellut sovellukset.
11. Asennus on valmis. TV Premiumin IPTV-sovelluksen löydät klikkaamalla kohtaa "Sovellukset".
12. Kirjaudu saamillasi tunnuksilla sisään IPTV-sovellukseen. Saat kirjainten syöttövalikon esiin painamalla kaukosäätimen keskipainiketta. Nyt voit alkaa käyttää palvelua.

